

CUBIC

A ROCKWELL AUTOMATION COMPANY



ROSTFRIA STANDARDSKÅP OCH KUNDANPASSADE LÖSNINGAR



KUNDANPASSADE LÖSNINGAR

CUBIC är den perfekta lösningen trots att behovet är en skräddarsydd lösning, en kopplingslåda eller en standardkapsling. Vi förbättrar kontinuerligt alla processer för att möta alla behov och önskemål – inte bara idag utan också i framtiden. Våra standard- och kundanpassade lösningar är högkvalitativa produkter. Vi garanterar samma höga jämna kvalitet oavsett orderstorlek.

”Vi ger dig möjligheten att bygga kapslingslösningar som kommer att tillgodose dina utmaningar både i dag och i framtiden”

STANDARD



Golvskåp



HMI kapslingar



Apparatskåp



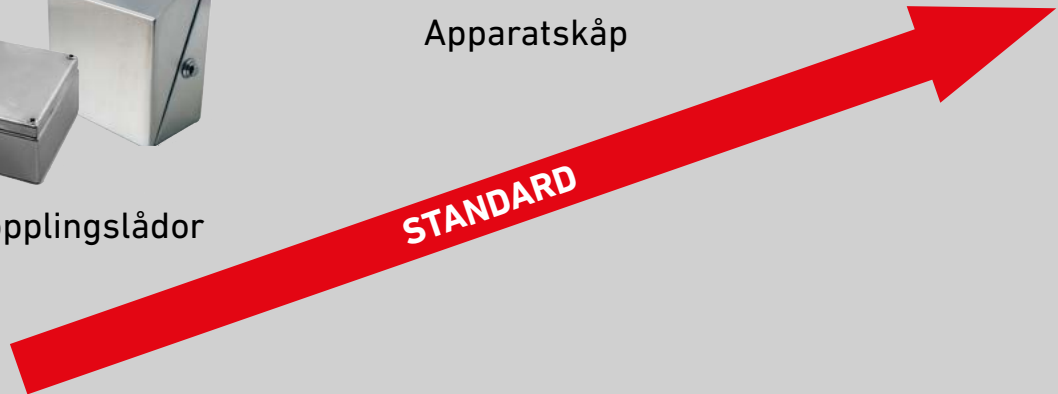
HYG
Apparatskåp



Kopplingslådor



- Brett och mångsidigt program.
- Dag till dag leverans av lagerförda varor.
- Stort utbud av tillbehör.



KUNDANPASSAT STANDARD



Kapslingar efter
specifikation

KUNDANPASSAT STANDARD

- Finish på 3 nivåer, levereras i samma höga kvalitet men väljs enligt krav / bransch / miljö.
- Möjlighet till dubbellackering
- Bearbetning erbjuds
- Montering av utrustningen m.m.

KUNDANPASSAT



KUNDANPASSAT

- PUR-packning / dubbel packning
- Rostfritt / varmgalvaniserat / lackat
- Finish på 3 nivåer, levereras i samma höga kvalitet men väljs enligt krav / bransch / miljö.

GENOM ATT VÄLJA CUBIC FÅR DU DESSA FÖRDELAR:

- Stort standardprogram
- Kundanpassade lösningar
- Testade och dokumenterade lösningar
- Hålbearbetning på lackade kapslingar före lackering. Resultatet blir utmärkt finish och dokumenterad korrosionsklass
- Bearbetning tillhandahålls oavsett kvantitet
- Nära dialog mellan kund och CUBIC i samband med konfiguration av kapslingen
- Partnerskap

STANDARD SKÅP

CUBIC erbjuder marknadens bredaste och mest mångsidiga utbudet av rostfria och lackade standardlösningar på marknaden, allt kännetecknas av professionellt hantverk, hög kvalitet och finish.

Alla produkter kan levereras i endera rostfritt EN 1.4301 / AISI 304L eller syrafast EN 1.4404 / AISI 316L och lackat EN DC01AM stål.

CUBIC's standardprogram levereras som standard med PUR-packning. Flexibiliteten och fokus på att tillgodose våra kunders behov är av största vikt, därför kan vi också leverera alla standardprodukter med dubbel packning. Standardprodukter med dubbel packning finns inte lagerförda.

Dagliga leveranser erbjuds på lagerförda standardprogrammet.

Standardprogrammet är godkänt och certifierat enligt IEC/EN 62208 IP66/IP69, IK10, UL Type 1, 3R/4 och 4X.

Standardprogrammet är godkänt för användning vid temperaturer mellan -40°C - $+80^{\circ}\text{C}$. I något kortvarigt tillfälle $+160^{\circ}\text{C}$.

CUBIC levererar en fullständig leveransklar produkt som inte kräver efterbearbetning. Det betyder, att alla produkter i standardprogrammet kan levereras med extra hål eller utskärningar – allt beroende på kundens behov.

CUBIC's kundspecifika och standardlösningar finns till alla branscher och miljöer.



KLM-KOPPLINGSLÅDOR

Rostfri kopplingslåda, typ KLM, tillverkas för livsmedels-, läkemedels- och offshoreindustrins krav för finish och täthet.

Kopplingslådan levereras som standard med PUR-packning. För att säkerställa ett permanent, optimalt skydd, placeras de rostfria skruvarna på locket utanför packningen, vilket gör det möjligt att locket inte dras åt för hårt med risk för att packningen skadas.

Gängad tapp längst ner på lådan möjliggör montering av en DIN-skena eller för två monteringsfästen, en DIN-skena och en kanal.

Montageplåtar finns som tillbehör (se tabell).

Håltagning för förskruvningar och tryckknappar utförs efter önskemål.

Kopplingslådor kan också levereras i specialstorlekar.

Kopplingslådor lagerförs i syrafast AISI 316L och vissa typer i rostfritt AISI 304L.



KOPPLINGSLÅDA - KLM

Rostfri kopplingslåda, typ KLM, finns i ett brett urval från 100x100 mm till 700x250 mm och tillverkas med olika djup.

KLM är förberedd för jordning, gängad tapp finns i lådan.

Monteringsbeslag för locket er placerat utanför packningen för att garantera tätheten.

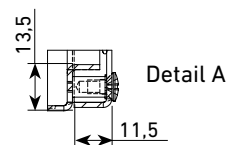
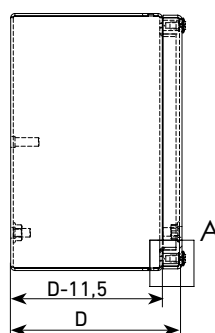
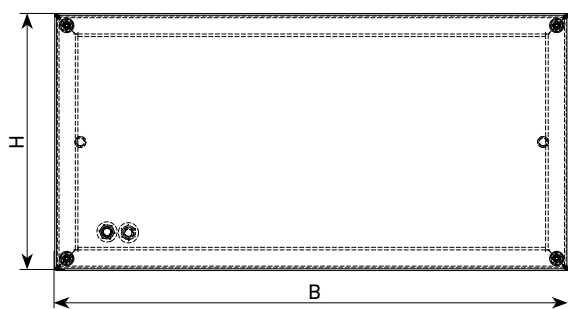
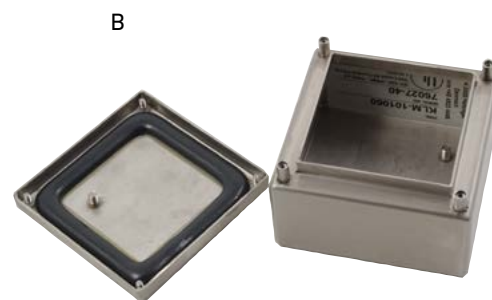
TILLBEHÖR: Montageplåtar.

PÅ BEGÄRAN: KLM 1,5 mm ATEX EX e-utförande.

MATERIAL: Lådorna är tillverkade i 1,5 mm plåt, syrafast EN 1.4404 / AISI 316L och med slipad utvändig finish som lagervara.

KAPSLINGSKLASS: IP66/IP69/IK10,

GODKÄNNANDEN: IEC/EN 62208, UL Type 1, 3R, 4x och Exe.



KOPPLINGSLÅDOR - KLM (FORTSÄTTNING)

KLM-KOPPLINGSLÅDOR	MÅTT (mm)			MONTAGE PLÅT
	B	H	D	2,5 mm Galvaniserad
9650+101060-600	100	100	60	N/A
9650+101060-610*	100	100	60	N/A
9650+101080-600	100	100	80	N/A
9650+101510-600	100	150	100	N/A
9650+121290-600	120	120	90	N/A
9650+151045-600	150	100	45	N/A
9650+151060-600	150	100	60	N/A
9650+151510-600	150	150	100	N/A
9650+151560-600	150	150	60	N/A
9650+151580-600	150	150	80	N/A
9650+201060-600	200	100	60	N/A
9650+201510-600	200	150	100	9650+2015-103
9650+201514-600	200	150	140	9650+2015-103
9650+201560-600	200	150	60	9650+2015-103
9650+202012-600	200	200	120	9650+2020-103
9650+251060-600	250	100	60	N/A
9650+251510-600	250	150	100	N/A
9650+252014-600	250	200	140	9650+2520-103
9650+301510-600	300	150	100	9650+3015-103
9650+302012-600	300	200	120	9650+3020-103
9650+302080-600	300	200	80	9650+3020-103
9650+304020-600	300	400	200	N/A
9650+351014-600	350	100	140	N/A
9650+401510-600	400	150	100	N/A
9650+402012-600	400	200	120	9650+4020-103
9650+402515-600	400	250	150	9650+4025-103
9650+451510-600	450	150	100	N/A
9650+501510-600	500	150	100	N/A
9650+502012-600	500	200	120	9650+5020-103
9650+702515-600	700	250	150	N/A
9680+0004 - uppsättning om 2 st. monteringskenor för DIN-skenor				

* Förberedd för tryckknapp

STA APPARATSKÅP

Apparatskåp, typ STA, tillverkas för alla områden i branscher med höga krav på ytbehandling, robusthet och täthet. Särskilt focus läggs på områden inom livsmedels-, läkemedels- och offshoreindustrin. Apparatskåpen är huvudsakligen konstruerade för montering på väggar, maskiner eller pelare.

Skåpet är helsvetsat och utrustat med en integrerad gångjärnskonstruktion som ger valfri sida för montering av dörrgångjärn och 120° öppningsvinkel.

Skåpets kontaktyta mot dörren är utformad som en spårprofil som ger en perfekt kontaktyta till dörrens PUR-packning och en max. avståndsmätning på skåpet.

Dörrar till skåpen är försedda med en PUR-packning och rostfria låsanordningar.

Montageplåtar är gjorda i varmförzinkad stålplåt. Alla skåpet delar är förbereda för jordning.

Håltagning för förskruvningar, tryckknappar, instrument, upphängning m.m. utförs på begäran.

Alla standardskåp levereras förpackade med en tydlig indikation på innehållet i förpackningen.

Apparatskåp kan levereras med specialmått och med håltagning efter önskemål.



APPARATSKÅP - STA

Rostfria apparatskåp, typ STA, finns från 250x300 mm och upp till 1200 x1200 mm och tillverkas med olika djup.

MATERIAL: Skåpet tillverkas i 1,5 mm plåt och levereras med en slipad yttre yta som lagervara.

Skåpen tillverkas som standard enligt EN 1.4301 / AISI 304L.

På begäran finns även syrafast EN 1.4404 / AISI 316L.

MONTAGEPLÅT: Levereras i galvaniserad plåt. Tjocklek 2,5 mm.

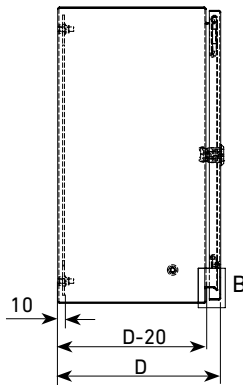
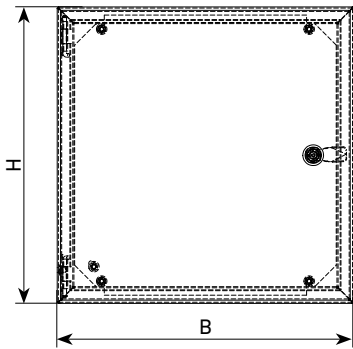
LÅSSYSTEM: Rostfria dubbel DIN 3 låsning som standard.

PÅ BEGÄRAN: STA ATEX EX e utförande.

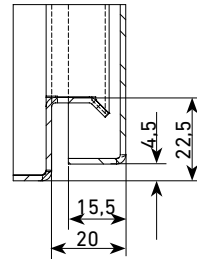
Apparatskåpet kan levereras med specialmått och med håltagning efter önskemål.

GODKÄNNANDEN: IEC/EN 62208, IP66/IP69, IK10, UL Type 1, 3R/4, 4X, EMC och Exe.

APPARATSKÅP - STA (FORTSÄTTNING)



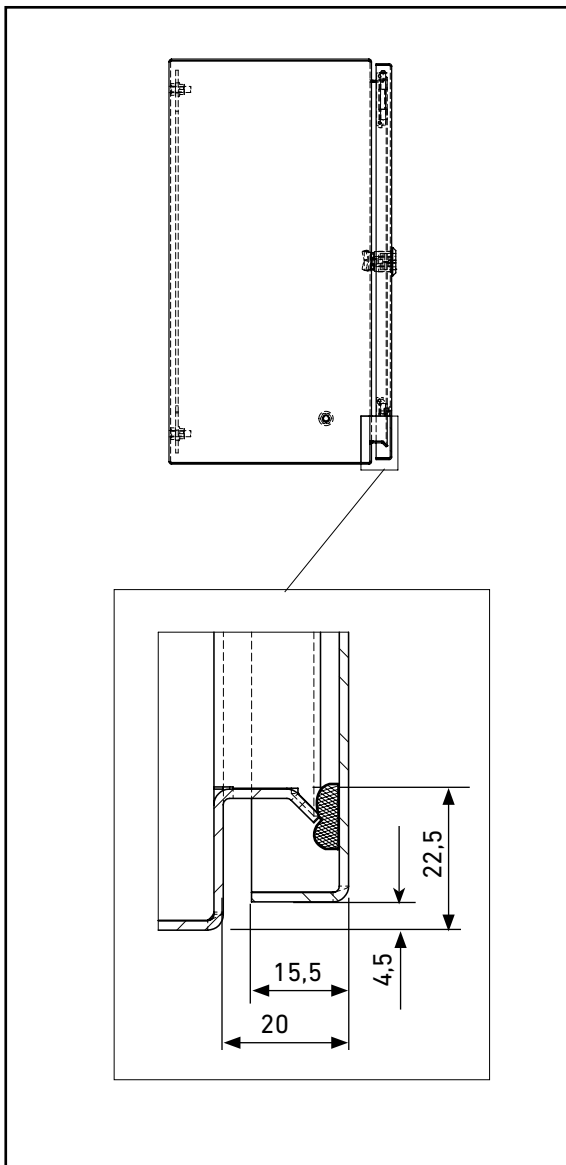
Detail B



TILLBEHÖR

- Dörr med fönster, IP66/IP69, IK02/IK10
- Inspektionsdörr med ram
- Instrumentpanel svängbar
- Luftsluss IP x6
- Fläktar
- Filter
- Låstillbehör
- Väggfäste
- Flänsar
- Dörrstopp
- EMC tätning

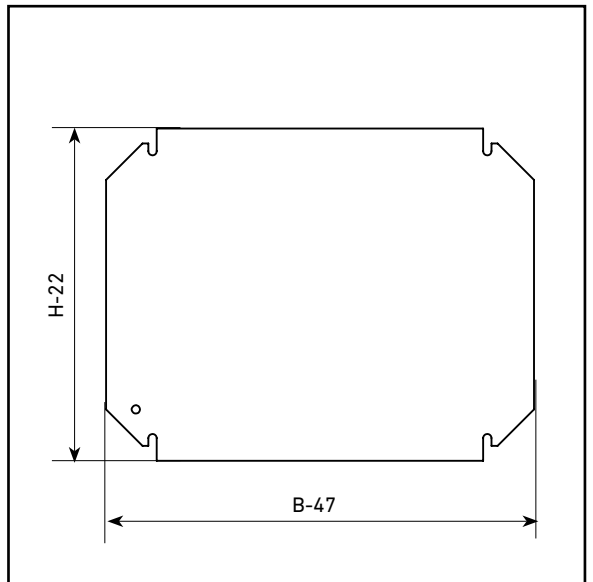
DETALJ FÖR SPÅRPROFIL OCH PACKNING



STA



MONTAGEPLÅT



APPARATSKÅP - STA (FORTSÄTTNING)

STA - APPARATSKÅP	MÅTT (mm)			LÅSSYSTEM		
	Artikelnummer	B	H	D	Dubbel-dörr utan spröjs	Span-jolett, låsning
9600+253016-100	250	300	160			1
9600+304020-100	300	400	200			1
9600+306030-100	300	600	300			2
9600+403016-100	400	300	160			1
9600+404016-100	400	400	160			1
9600+404022-100	400	400	220			1
9600+405022-100	400	500	220			1
9600+406022-100	400	600	220			2
9600+406035-100	400	600	350			2
9600+505018-100	500	500	180			1
9600+505022-100	500	500	220			1
9600+601030-100	600	1000	300		•	1
9600+601230-100	600	1200	300		•	1
9600+603030-100	600	300	300			1
9600+604016-100	600	400	160			1
9600+604022-100	600	400	220			1
9600+604030-100	600	400	300			1
9600+604035-100	600	400	350			1
9600+606022-100	600	600	220			2
9600+606030-100	600	600	300			2
9600+606035-100	600	600	350			2
9600+608022-100	600	800	220			2
9600+308030-100	300	800	300			2
9600+608035-100	600	800	350			2
9600+707022-100	700	700	220			2
9600+805030-100	800	500	300			1
9600+808022-100	800	800	220			2
9600+808030-100	800	800	300			2
9600+801022-100	800	1000	220		•	1
9600+801030-100	800	1000	300		•	1
9600+801035-100	800	1000	350		•	1
9600+801222-100	800	1200	220		•	1
9600+801230-100	800	1200	300		•	1
9600+101030-100*	1000	1000	300	•	•	1
9600+101230-100*	1000	1200	300	•	•	1
9600+104030-100*	1000	400	300	•	•	1
9600+105020-100*	1000	500	200	•	•	1
9600+105030-100*	1000	500	300	•	•	1
9600+106030-100*	1000	600	300	•	•	1
9600+107030-100*	1000	700	300	•	•	1
9600+121030-100*	1200	1000	300	•	•	1
9600+121230-100*	1200	1200	300	•	•	1
9600+121240-100*	1200	1200	400	•	•	1



* EN 60529/ IP66/IP69, IK10

ENKELDÖRR

STA-skåp är fullsvetsad och monterat med PUR-packning. Dörr är försedd med jordbult.

DUBBELDÖRR

STA-skåp med dubbla dörrar har som standard ingen spröjs. Skåpet behåller sin täthetsgrad på grund av speciell konstruktion i dörrfogarna.

PACKNING

CUBIC's packningar tål alla välkända rengöringsmedel och kan spolrengöras. Våra kapslingar är utrustade med en skummad polyuretanpackning. Packningen appliceras på dörrarna som en vätska av en CNC-styrd specialmaskin. Före appliceringen rengörs kontaktytan och grundas för att säkerställa en optimal fastsättning. Packningens yta är stängd och är därför hygienisk att rengöra.

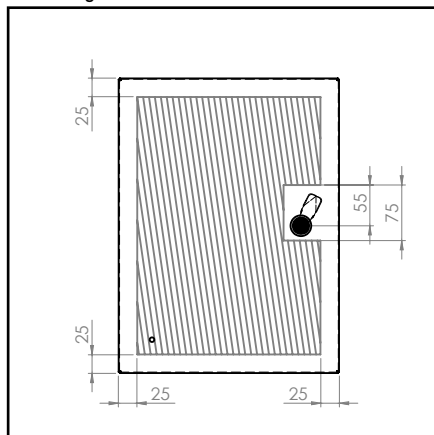
TILLBEHÖR

- Dörr med fönster IP66/IP69, IK02/IK10
- Inspektionsdörr med ram
- Låstillbehör
- Dörrstopp
- EMC tätning

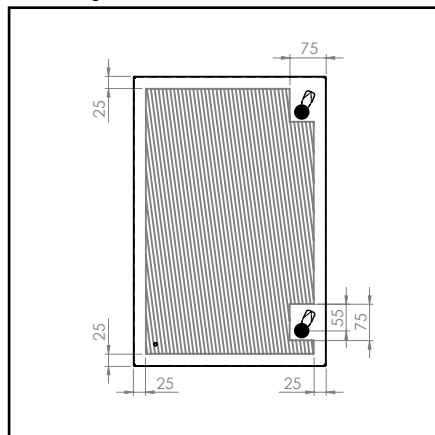
1. STA med enkeldörr



2. Montageområde med 1 lås



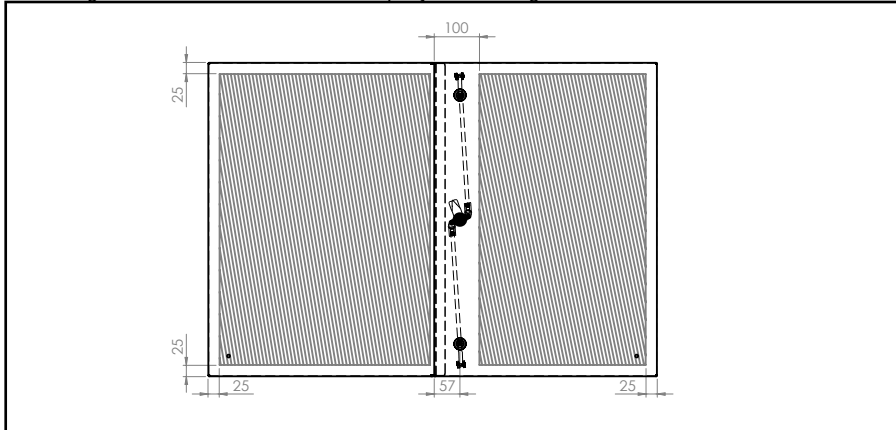
3. Montageområde med 2 lås



4. STA med dubbel dörr



5. Montageområde med dubbel dörr och spanjolett låsning



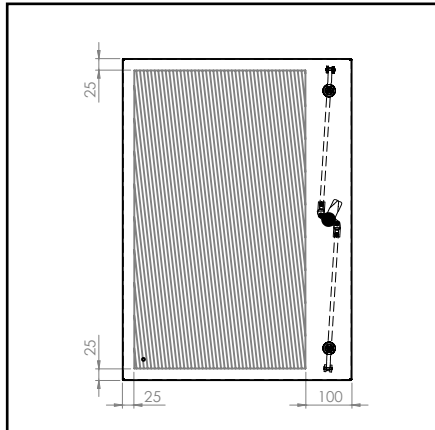
6. Montering av packning



7. Detalj av jordning och packning



8. Montageområde med enkeldörr och spanjolett lås



HYG APPARATSKÅP

HYG-apparatskåp, typ HYG-STA, tillverkas för industrier med höga krav på rengöringsvänlighet, täthet och hög finish. Särskilt fokus läggs på livsmedels- och läkemedelsindustrin.

HYG-apparatskåp är huvudsakligen konstruerat för montering på väggen, maskiner eller pelare. Skåpet är helsvetsat och designat med en 5° HYG tak eller 30° HYG tak och droppkant.

Dörren till skåpen är försedda med en PUR-packning och är lätt att rengöra och en hygienisk låsanordning. Montageplåt är utförd i varmgalvaniserad stålplåt.

Alla skåpets delar är förbereda för jordning.

Håltagning för kontakter, tryckknappar, instrument m.m. utförs på begäran.

Alla HYG-skåp kan levereras i standard- eller specialmått på begäran.



Rostfria apparatskåp, typ HYG, finns från 250x300 mm och upp till 1200x1200 mm och tillverkas i olika djup.

MATERIAL:

Skåpet tillverkas i 1,5 mm plåt och levereras med en slipad yttre yta.

Skåpet är som standard tillverkat enligt EN 1.4301/ AISI 304L.

På begäran finns även syrafast EN 1.4404 / AISI 316L.

PÅ BEGÄRAN:

STA 1.5 mm ATEX EX e utförande

STA 1.5 mm AISI 304 = -9620 (with 5° HYG tak)

STA 1.5 mm AISI 304 = -9630 (with 30° HYG tak och droppkant)

GODKÄNNANDEN IEC/EN 62208, IP66/IP69, IK10, UL Type 1, 3R, 4x,



HYG- APPARATSKÅP				
Artikelnummer.	Artikelnummer	Mått (mm)		
5° HYG tak	30° HYG tak	B	H	D
9620+253016-100	9630+253016-100	250	300	160
9620+403016-100	9630+403016-100	400	300	160
9620+104030-100	9630+104030-100	1000	400	300
9620+304020-100	9630+304020-100	300	400	200
9620+404022-100	9630+404022-100	400	400	220
9620+604022-100	9630+604022-100	600	400	220
9620+604030-100	9630+604030-100	600	400	300
9620+604035-100	9630+604035-100	600	400	350
9620+105030-100	9630+105030-100	1000	500	300
9620+405022-100	9630+405022-100	400	500	220
9620+505022-100	9630+505022-100	500	500	220
9620+508030-100	9630+508030-100	500	800	300
9620+106030-100	9630+106030-100	1000	600	300
9620+406022-100	9630+406022-100	400	600	220
9620+406035-100	9630+406035-100	400	600	350
9620+606022-100	9630+606022-100	600	600	220
9620+606035-100	9630+606035-100	600	600	350
9620+707022-100	9630+707022-100	700	700	220
9620+608022-100	9630+608022-100	600	800	220
9620+608030-100	9630+608030-100	600	800	300
9620+608035-100	9630+608035-100	600	800	350
9620+808022-100	9630+808022-100	800	800	220
9620+808030-100	9630+808030-100	800	800	300
9620+108022-100	9630+108022-100	1000	800	220
9620+108030-100	9630+108030-100	1000	800	300
9620+101030-100	9630+101030-100	1000	1000	300
9620+601230-100	9630+601230-100	600	1200	300
9620+801230-100	9630+801230-100	800	1200	300
9620+101230-100*	9630+101230-100	1000	1200	300
9620+121240-100*	9630+121240-100	1200	1200	400

* EN 60529/ IP66/IP69

KKS KOPPLINGSLÅDOR

En annan typ av rostfria kopplingslådor är KKS. Denna låda är en hygienisk kapsling, vilket innebär att den är speciellt utvecklad och användbar för industrier med extremt höga krav på hygien, t.ex. livsmedels- och läkemedelsindustrin. KKS har inga horisontella ytor, vilket förhindrar att vätska blir liggande. De sneda ytorna gör kopplingslådan extremt lämplig för dammiga och våta miljöer.

Locket kan tas bort och komponenterna kan nå från både topp, sidor och framsida. Kort sagt en kopplingslåda med förstklassig servicevänlighet.

KKS finns med lock, 30 eller 45 graders lutning. KKS kopplingslåda är tillverkad av 1,5 mm plåt EN 1.4301/ AISI 304L. På begäran finns även syrafast EN 1.4404/AISI 316L. Oavsett lösning levereras den med en slipad yttre yta.

Det är möjligt att montera hygienvänliga distanser på KKS. KKS levereras färdig för montering.



KOPPLINGSLÅDA - KKS

Rostfri kopplingslåda, typ KKS, finns med olika lockversioner och djupmått. KKS är en hygienisk låda för livsmedels-och medicinindustrin.

KKS är designad med en sned topp. Servicevänligheten är förstklassig eftersom locket kan tas bort och komponenterna kan nå från både topp, sidor och framsida. De sneda ytorna gör lådan optimal i dammiga områden.

MATERIAL: Som standard är kopplingslådan tillverkad i EN 1.4301 / AISI 304L.

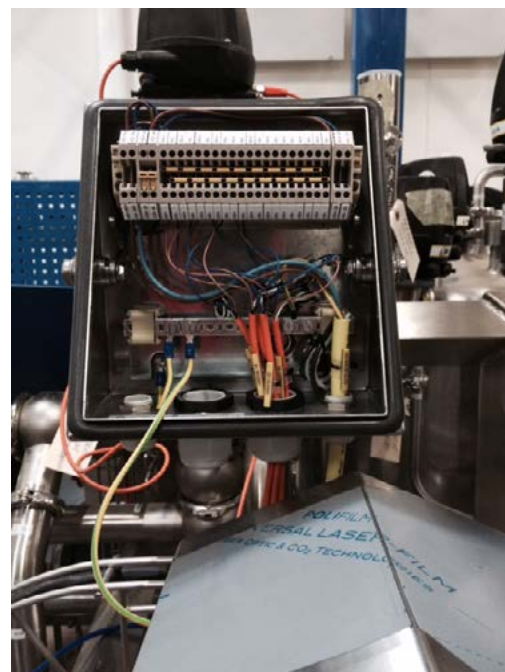
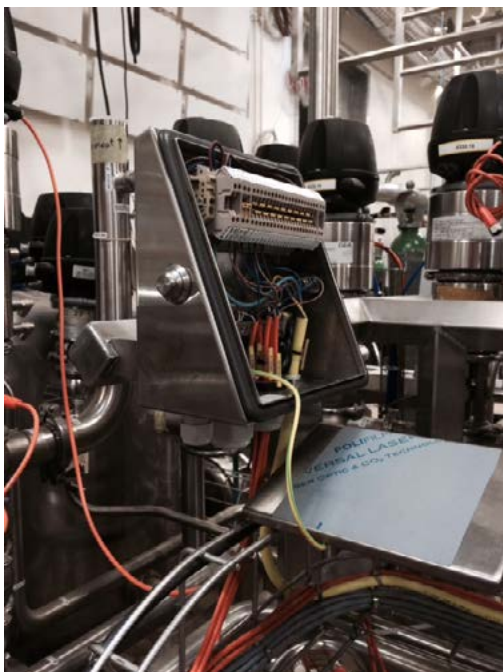
TILBEHÖR: Kan t.ex. monteras med hygienvänliga distanser, artikel nr. 9580- 01028.

PÅ BEGÄRAN: Finns även i syrafast EN 1.4404 / AISI 316L.

GODKÄNNANDE: IEC/EN 62208, IP65, IK10.



KOPPLINGSLÅDA	MÅTT (mm)		
	B	H	D
Artikelnummer			
30° LID			
9656+151512-100	150	150	120
9656+202012-100	200	200	120
9656+303016-100	300	300	160
9656+404016-100	400	400	160
45° LID			
9655+151512-100	150	150	120
9655+202012-100	200	200	120
9655+303016-100	300	300	160
9655+404016-100	400	400	160



STB APPARATSKÅP

STB-apparatskåp är kraftiga, rostfria skåp som standard börjar vid 1000x1000 mm och går upp till en bredd på 1600 mm och en höjd på 2000 mm. Skåpen är placerade i storleksområdet mellan lättare skåpen, typ STA och det moduluppbyggda golvsåpet, typ GLV.

Skåpstypen används i industrier med höga krav på täthet, finish och lång livslängd, t.ex. inom livsmedels-, läkemedels- och offshoreindustrin.

Skåpen är tillverkade i 2mm slipad, rostfri plåt och är helsvetsade. De är försedda med ett starkt gångjärns- och stängningsfunktion. Dörrpackningen är flytande pålagd polyuretan med hög hållbarhet som säkerställer rätt täthet. Dörren har en öppningsvinkel på 120°.

Skåpets kontaktyta mot dörren är utformad med en spårprofil som leder bort vätska och ger den bästa kontaktytan till dörrpackningen.

Kapslingsklassen är IEC/EN 62208, IP66/IP69, IK10.

Skåpen är UL godkända upp till 1200 mm bredd och kan levereras med utskärning och i speciella mått.



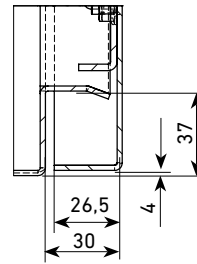
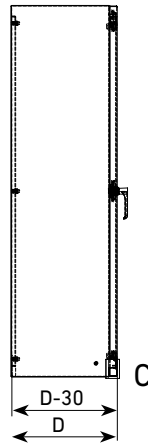
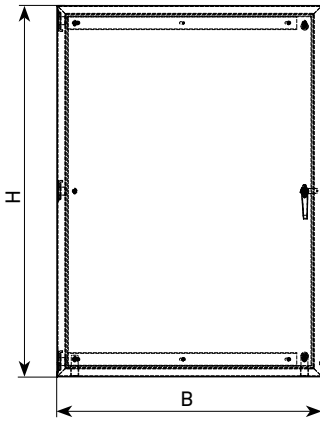
APPARATSKÅP - STB

ROSTRIA APPARATSKÅP: Typ STB, är en kraftigare modell av STA och tillverkas i olika djup upp till storleken 1600x2000 mm.

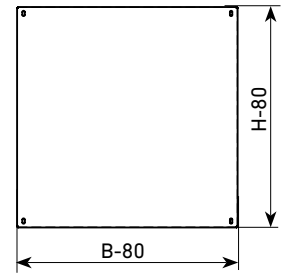
TILBEHÖR: SKÅPET KAN MONTERAS PÅ SOCKEL.

MATERIAL: Skåpet tillverkas i 2,0 mm plåt EN 1.4301 / AISI 304L eller syrafast EN 1.4404 / AISI 316L, båda med en slipad yta.

GODKÄNNANDEN: IEC/EN 60529/IEC/EN 62208, IP66/IP69, IK10, UL Type 1, 3R, 4x.



Detail C



Monteringsplatta

STB APPARATSKÅP	MÅTT, SKÅP (mm)			DÖRR SYSTEM	
				ENKEL	DUBBEL
Artikelnummer.	B	H	D		
9610+801440-100	800	1400	400	•	
9610+801640-100	800	1600	400	•	
9610+801840-100	800	1800	400	•	
9610+801850-100	800	1800	500	•	
9610+802040-100	800	2000	400	•	
9610+101030-100	1000	1000	300	•	
9610+101040-100	1000	1000	400	•	
9610+101230-100	1000	1200	300	•	
9610+101240-100	1000	1200	400	•	
9610+101430-100	1000	1400	300	•	
9610+101440-100	1000	1400	400	•	
9610+101640-100	1000	1600	400	•	
9610+101840-100	1000	1800	400	•	
9610+102040-100	1000	2000	400	•	
9610+121030-100*	1200	1000	300		•
9610+121040-100*	1200	1000	400		•
9610+121230-100*	1200	1200	300		•
9610+121240-100*	1200	1200	400		•
9610+121440-100*	1200	1400	400		•
9610+121640-100*	1200	1600	400		•
9610+121650-100*	1200	1600	500		•
9610+121840-100*	1200	1800	400		•
9610+121850-100*	1200	1800	500		•

APPARATSKÅP - STB (FORTSÄTTNING)

STB APPARATSKÅP	MÅTT, SKÅP (mm)			DÖRR SYSTEM	
	B	H	D	ENKEL	DUBBEL
Artikelnummer					
9610+148040-100*	1400	800	400		•
9610+148050-100*	1400	800	500		•
9610+141040-100*	1400	1000	400		•
9610+141050-100*	1400	1000	500		•
9610+141240-100*	1400	1200	400		•
9610+141250-100*	1400	1200	500		•
9610+168040-100*	1600	800	400		•
9610+168050-100*	1600	800	500		•
9610+161040-100*	1600	1000	400		•
9610+161050-100*	1600	1000	500		•
9610+161240-100*	1600	1200	400		•
9610+161640-100*	1600	1600	400		•
9610+161650-100*	1600	1600	500		•
9610+161840-100*	1600	1800	400		•
9610+188040-100*	1800	800	400		•
9610+188050-100*	1800	800	500		•
9610+188060-100*	1800	800	600		•
9610+181040-100*	1800	1000	400		•
9610+181050-100*	1800	1000	500		•
9610+181060-100*	1800	1000	600		•
9610+181240-100*	1800	1200	400		•
9610+181250-100*	1800	1200	500		•
9610+181260-100*	1800	1200	600		•
9610+802040-100*	800	2000	400		•
9610+802050-100*	800	2000	500		•
9610+802060-100*	800	2000	600		•
9610+102040-100*	1000	2000	400		•
9610+102050-100*	1000	2000	500		•
9610+102060-100*	1000	2000	600		•
9610+122040-100*	1200	2000	400		•
9610+122050-100*	1200	2000	500		•
9610+122060-100*	1200	2000	600		•
9610+162040-100*	1600	2000	400		•
9610+162050-100*	1600	2000	500		•
9610+162060-100*	1600	2000	600		•

* EN 60529/ IP66/IP69, IK10

GLV GOLVSKÅP

Golvskåpet, typ GLV, bygger på våra noggrant genomtänkta konstruktionsprinciper och visas i en stabil design med hög täthet.

Skåpen levereras i EN 1.4301 / AISI 304L eller på begäran i syrafast EN 1.4404 / AISI 316L, och skåpets rena linjer gör dem väl lämpade för installation i alla industriella miljöer.

Golvskåpen är särskilt lämpliga för användning inom livsmedels-, läkemedels- och offshoreindustrin. Skåpen är väl lämpade för montering direkt på ett plant golv, mot en vägg eller för integrering vid en maskin.

GLV typen finns i en höjd, fyra bredder och tre djup. Skåpen kan användas individuellt eller sammanbyggas på sockel till större enheter.

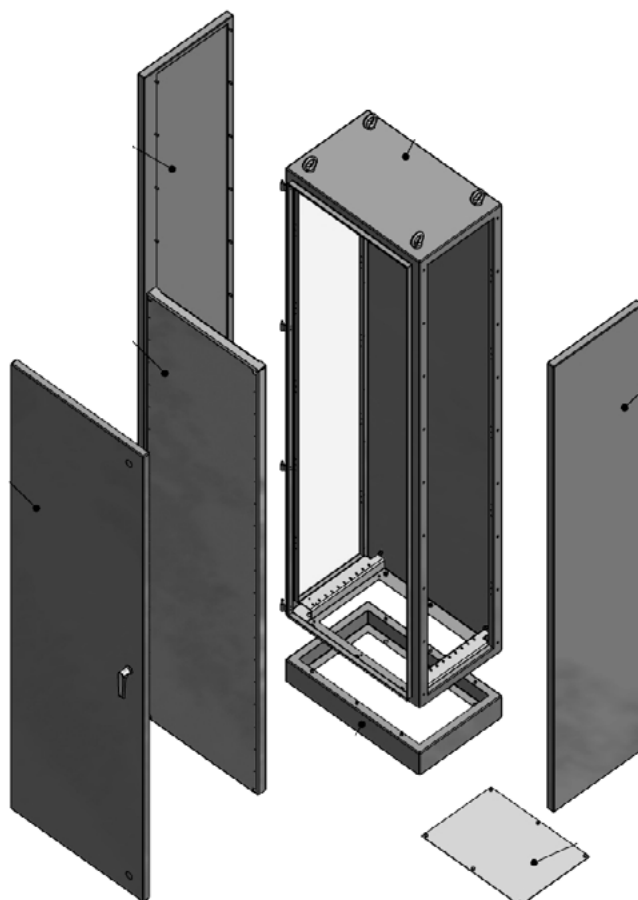
Skåpsramen är helsvetsad med en fast rygg och tak.

Sidorna är öppna, även fram- och undersidan för att skapa de bästa kombinationsalternativen för specifika kundändamål.

GLV-golvskåpen levereras förmonterade enligt kundens specifikationer

Montageplåten är tillverkad i 2,5 mm galvaniserad stål. Alla yttre ytor är slipade.
GLV-golvskåp levereras som standard med en kapslingsklass på IP66/IP69, IK10.

GLV-golvskåp kan levereras med UL godkännande.



GLV-typen är uppbyggt omkring ett grundskåp samt diverse tillbehör, beroende på den specifikation som krävs för de specifika uppgifterna.

GOLVSKÅP - GLV

GLV GOLVSKÅP

Golvskåp av rostfritt stål av typ GLV tillverkas som standard i en höjd av 2000 mm och bredd 400, 600, 800 och 1200 mm. För alla bredder finns djupet 400, 500 och 600 mm. (På begäran upp till 1200 mm djup).

Skåpet består av: Grundskåp med helsvetsad ram med öppna sidor och botten, en montageplåt och en dörr.

Skåpet är tillverkat i EN 1.4301 / AISI 304L och har en slipad yta som standard.

Extra montageplåt, flänsplåt, sockel m.m. finns som tillbehör. Flera skåp kan levereras monterade på gemensam sockel.

GODKÄNNANDEN: IEC/EN 62208, IP66/IP69, IK10, UL Type 1, 3R, 4X.



GOLVSKÅP - GLV, D = 400 MM

ARTIKELNUMMER	B X H X D mm
9690+402040-100	400x2000x400
9690+602040-100	600x2000x400
9690+802040-100	800x2000x400
9690+122040-100*	1200x2000x400
SIDOPLÅT (1 SATS OM 2 ST)	
9680+3240-100 til 9690+XX2040	
SKILJEVÄGG	
9680+3241-100 til 9690+XX2040	
SOCKEL, HÖJD 100 MM	
9680+0200 til 9690+402040	
9680+0201 til 9690+602040	
9680+0202 til 9690+802040	
9680+0203 til 9690+122040	
SOCKEL, HÖJD 200 mm	
9680+0204 til 9690+402040	
9680+0205 til 9690+602040	
9680+0206 til 9690+802040	
9680+0207 til 9690+122040	
MONTAGEPLÅT	
9690+4020-103 til 9690+402040	
9690+8020-103 til 9690+802040	
99690+1220-103 til 9690+122040	
FLANGEPLADER	
9680+3721-100 til 9690+402040	
9680+3722-100 til 9690+602040	
9680+3723-100 til 9690+802040	

* EN 60529/ IP66/IP69, IK10

GOLVSKÅP - GLV, D = 500 MM

ARTIKELNUMMER	B X H X D mm
9690+402050	400x2000x500
9690+602050	600x2000x500
9690+802050	800x2000x500
9690+122050*	1200x2000x500
SIDOPLÅT (1 SATS OM 2 ST)	
9680+3250-100 til XX2050	
SKILJEVÄGG	
9680+3251-100 til XX2050	
SOCKEL, HÖJD 100 mm	
9680+0208 til 9690+402050	
9680+0209 til 9690+602050	
9680+0210 til 9690+802050	
9680+0211 til 9690+122050	
SOCKEL, HÖJD 200 mm	
9680+0212 til 9690+402050	
9680+0213 til 9690+602050	
9680+0214 til 9690+802050	
9680+0215 til 9690+122050	
MONTAGEPLÅT	
9690+4020-103 til 9690+402050	
9690+6020-103 til 9690+602050	
9690+8020-103 til 9690+802050	
9690+1220-103 til 9690+122050	
FLÄNSPLÅT	
9680+3725-100 til 9690+402050	
9680+3726-100 til 9690+602050	
9680+3727-100 til 9690+802050	
9680+3728-100 til 9690+122050	

* EN 60529/ IP66/IP69, IK10



GOLVSKÅP - GLV, D = 600 MM

ARTIKELNUMMER	B X H X D mm
9690+402060	400x2000x600
9690+602060	600x2000x600
9690+802060	800x2000x600
9690+122060*	1200x2000x600
SIDOPLÅT (1 SATS OM 2 ST)	
9680+3260-100 til XX2060	
SKILJEVÄGG	
9680+3252-100 til XX2060	
SOCKEL, HÖJD 100 mm	
9680+0216 til 9690+402060	
9680+0217 til 9690+602060	
9680+0218 til 9690+802060	
9680+0219 til 9690+122060	
SOCKEL, HÖJD 200 mm	
9680+0220 til 9690+402060	
9680+0221 til 9690+602060	
9680+0222 til 9690+802060	
9680+0223 til 9690+122060	
MONTAGEPLÅT	
9690+4020-103 til 9690+402060	
9690+6020-103 til 9690+602060	
9690+8020-103 til 9690+802060	
9690+1220-103 til 9690+122060	
FLÄNSPLÅT	
9680+3729-100 til 9690+802060	
9680+3741-100 til 9690+402060	
9680+3742-100 til 9690+602060	
9680+3743-100 til 9690+122060	

* EN 60529/ IP66/IP69, IK10

MANÖVERPANEL

BTP-manöverpanel används som ett maskinstyrd skrivbord som med hjälp av en upphängning kan placeras på den bästa platsen för operationen.

I BTP-manöverpanelen kan displayer, tryckknappar, potentionmetrar, folietangentbord och pekskärmar monteras.

Håltagning i panelen kan göras på begäran och upphängninssystemet kan anpassas till de enskilda uppgifterna. Systemet gör det möjligt att fästa på såväl horisontella som vertikala ytor. Tillbehör i form av flänsar, svängarm, vridled och väggbeslag finns tillgängliga. Panelen kan svängas runt en vertikal axel och justeras individuellt av den enskilda operatören.

BTP-panelen är utrustad med en STA-dörr.

Kapslingsklass IEC/EN 62208, IP66/IP69, IK10.

Kabelanslutning är min. $\varnothing 38$ mm.



MANÖVERPANEL - BTP

Rostfri manöverpanel, typ BTP, för bl.a svängarm, vridled, flänsar och väggfästen som gör att manöverpanelen kan fästas där det behövs.

Finns i bredder 340, 410 och 500 mm med möjlighet att montera ett extra plexiglasskydd över skärm och knappsats med hjälp av våra PLX-skydd.



MATERIAL:

Levereras som standard i EN 1.4301 / AISI 304L slipad.

PACKNING:

Packningen är flytande polyuretanskum utan fogar.

JORDNING:

Panelen är försedd med jordbultar.

MONTAGEPLÅT:

Montageplåt är inte standard i panelen.

DÖRRLÅS:

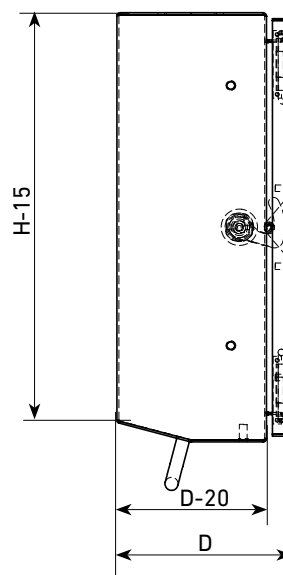
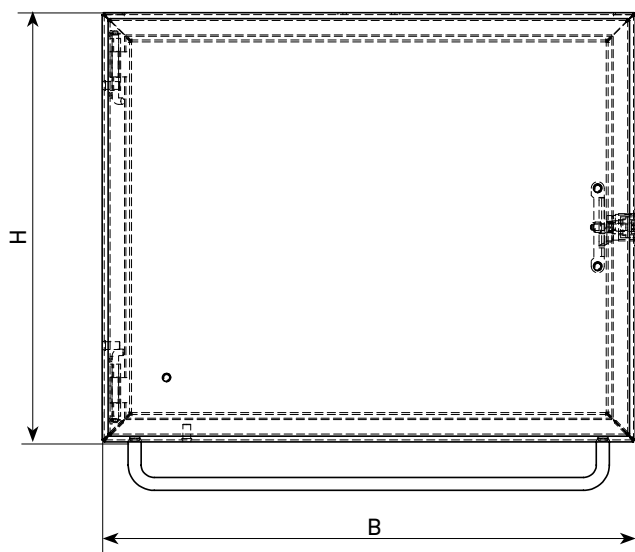
Rostfri DIN 3 dubbelsidig förslutning. Låset sitter på sidan av panelen.

GODKÄNNANDEN:

Panelen är IEC/EN 62208, IP66/IP69, IK10 godkänd och kan levereras med en UL Type 1, 3R/4 eller 4X märkning. Panelen kan levereras på begäran godkänd enligt IEC/EN62208

TILLBEHÖR:

- Kulled, vridled och väggfästen - på begäran.
- PLX plexiglass skydd
- Svängarm



BTP - PANEL	MÅTT (mm)		
Artikelnummer	B	H	D
9665+343013-100	340	300	135
9665+413013-100	410	300	130
9665+503613-100	500	360	135

TILLBEHÖR

CUBIC's tillbehörsprogram innehåller olika applikationer inom våra standard och kundpassade kapslingar.

Tillbehörsprogrammet innehåller ett brett urval av olika täckningsalternativ för HMI-paneler, luftsluss med tillhörande fläktar, dörrar med fönster m.m.



INSPEKTIONSRAMAR – OBR / DÖRRAR

ROSTFRI INSPEKTIONSRAMAR - OBR / DÖRRAR

Rostfri inspektionsdörr, typ OBR, monteras direkt på befintlig kapsling för att få IP69 täthet runt komponenterna som monterats i skåpet. OBR-dörren finns som standard i storlekar från 400x400 mm till 800x800.

I dörren finns ett polykarbonatfönster monterat.



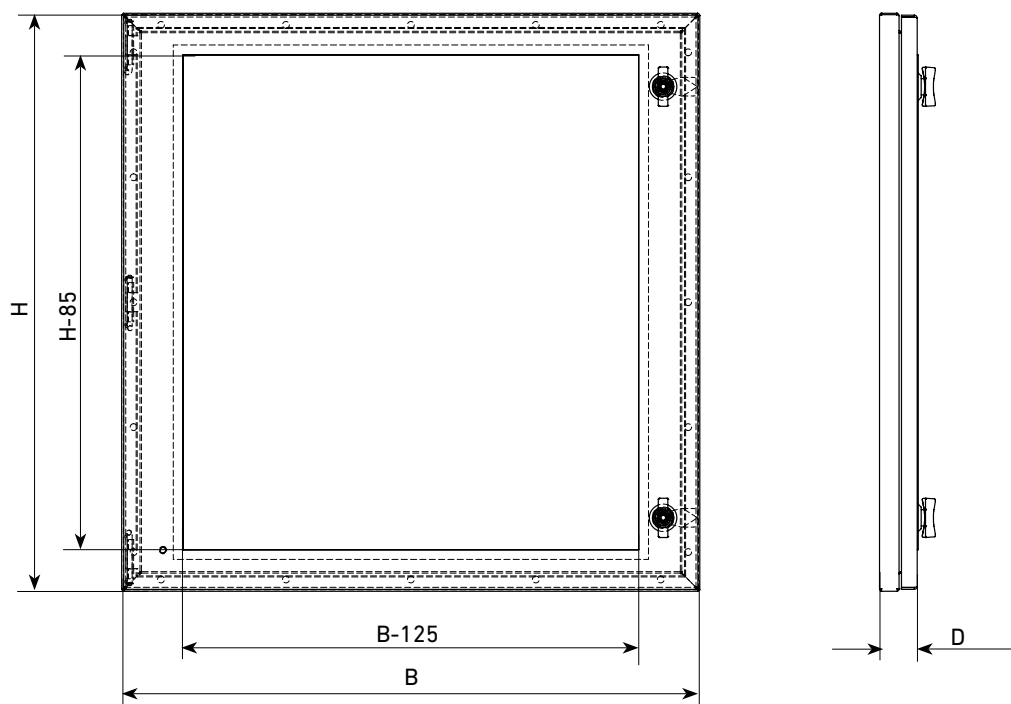
MATERIAL:

Levereras i endera EN 1.4301 / AISI 304L eller syrafast EN 1.4404 / AISI 316L.

GODKÄNNANDEN:

IEC/EN 62208, IP66/IP69, IK10, max. 490x490 mm.

UL Type 4X, max. 590x590 mm.



OBR INSPEKTIONSRAMAR	MÅTT (mm)		
	B	H	D
9670+404038-100	390	390	38
9671+404038-100*	390	390	38
9670+604038-100	590	390	38
9671+604038-100*	590	390	38
9670+505038-100	490	490	38
9671+505038-100*	490	490	38
9670+606038-100	590	590	38
9671+606038-100*	590	590	38

*UL type 4x

PLEXIGLAS LID, PLX

Plexiglaslocket är monterat på kontrollpaneler, pekskrmar och displayer för att skydda komponenterna mot vattentrycket vid rengöring. Locket lyfts vid betjäning och faller tillbaka till sin ursprungliga position, när det släpps.

PLX är skräddarsytt till våra BTP-paneler, men kan monteras på alla skåpstyper med hjälp av svetsbultar eller genomgående skruv.

MATERIAL:

PLX tillverkas i en kombination av rostfritt stål / plexiglas och finns i standardbredd 203, 303, 370 och 460 mm.

Hållaren är gjord av rostfritt stål EN 1.4301 / AISI 304L slipad.

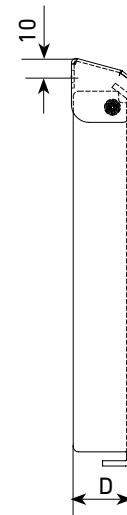
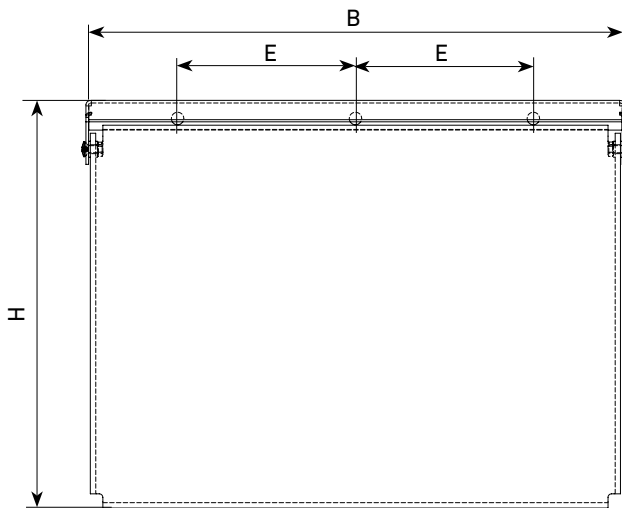
MONTERING:

Monteras med antingen M5x10mm, svetsbultar eller genomgående skruv.



PRODUKTER DÄR PLX KAN MONTERAS:

- BTP-manöverpanel
- STA- och STB- skåp
- GLV-golvskåp



PLX – PLEXIGLASLOCK	MÅTT (mm)			MONTAGE MÅTT (mm)	FÄSTSKRUVAR
	B	H	D	E	
Artikelnummer					
9660+202303-100	203	228	35	75	3xM5x10 mm
9660+302303-100	303	228	35	100	3xM5x10 mm
9660+372303-100	370	228	35	135	3xM5x10 mm
9660+462303-100	460	228	35	180	3xM5x10 mm

DÖRR M/FÖNSTER - STA APPARATSKÅP

FÖNSTER

CUBIC's fönsterdörr i STA-design är baserad på standardprodukten. Dörren med helsvetsade gångjärn och PUR-packning är bearbetad med ett laserskuret hål för fönstret. Det faktum att bearbetningen har utförts med laser innebär att fönsterjusteringen är optimal.

Polykarbonatfönstret är i nivå med ytterdörren, vilket är en stor vikt för rengöringsprocessen.

Fönstret finns som standard för alla STA-kapslingar med en dörr. Specialmått kan beställas.



GODÄNNANDEN:

IEC/EN 62208, IP66/IP69 IK02.

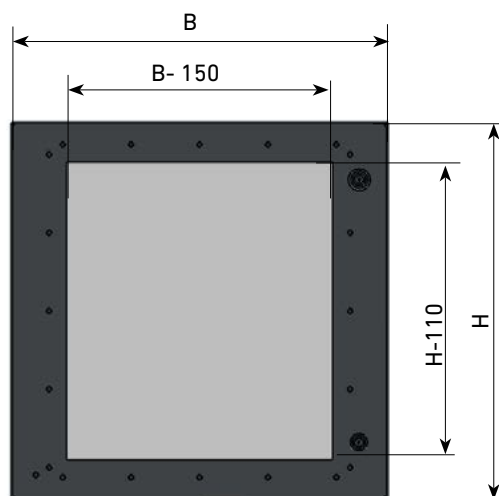
PÅ BEGÄRAN:

På begäran finns även i syrafast EN 1.4404 / AISI 316L.

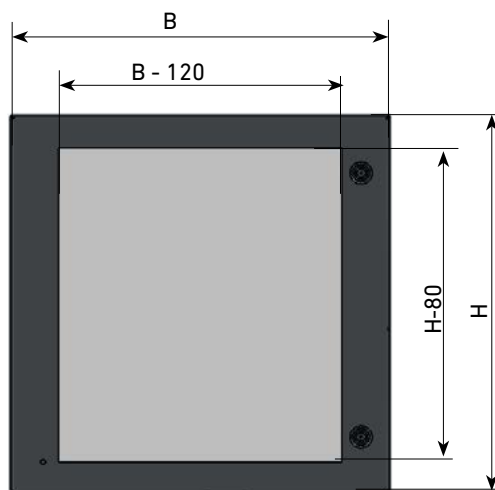
DÖRR M/FÖNSTER		
Artikelnummer	PASSAR TILL STA	
	B (mm)	H (mm)
9600+1545-120	150	450
9600+2530-120	250	300
9600+3040-120	300	400
9600+4030-120	400	300
9600+4040-120	400	400
9600+4050-120	400	500
9600+4060-120	400	600
9600+5050-120	500	500
9600+6040-120	600	400
9600+6060-120	600	600
9600+6080-120*	600	800
9600+6012-120*	600	1200
9600+7070-120*	700	700
9600+8050-120*	800	500
9600+8080-120*	800	800
9600+8010-120*	800	1000
9600+8012-120*	800	1200

* Med fönsterram

MED FÖNSTERRAM (IK10)



UTAN FÖNSTERRAM (IK02)



CUBIC'S INSTRUMENT PLÅT

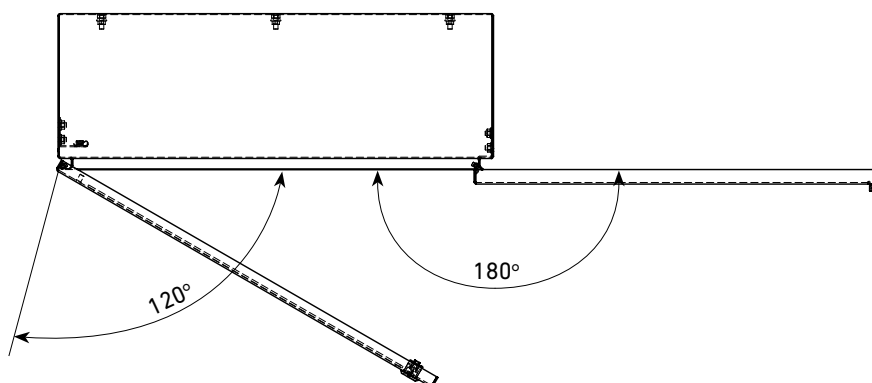
Är monterad i öppningen på STA-höljet. Gångjärnen på instrumentplåten är svetsade på spårprofilen, vilket gör konstruktionen mycket robust och idealisk för instrumentmontering där högt skydd krävs.

Instrumentplåten monteras ofta i anslutning till en dörr med fönster.

Instrumentplåten ska öppnas med ett verktyg – öppningsvinkeln är 180 grader.

Instrumentplåten levereras som standard för alla STA-kapslingar med en dörr.

Instrumentplåten kan beställas med specialmått.



INSTRUMENT PLÅT	PASSAR TILL STA	
	B (mm)	H (mm)
9600+1545-130	150	450
9600+2530-130	250	300
9600+3040-130	300	400
9600+4030-130	400	300
9600+4040-130	400	400
9600+4050-130	400	500
9600+4060-130	400	600
9600+5050-130	500	500
9600+6040-130	600	400
9600+6060-130	600	600
9600+6080-130	600	800
9600+6012-130	600	1200
9600+7070-130	700	700
9600+8050-130	800	500
9600+8080-130	800	800
9600+8010-130	800	1000
9600+8012-130	800	1200

APPARATSKÅP FÖR EXPLOSIVA MILJÖER - ATEX OCH IECEX

CUBIC's KLM- och STA-kapslingar är Ex-godkända för permanent installation i zon 1 och 2 enligt EN 60079-10-1 eller i zon 21 och 22 enligt EN 60079-10-2.

Märkning enligt 2014/34/EU:

II 2G Ex eb IIC Gb

II 2D Ex tb IIIC IP66 Db

Märkning enligt IECEx Schema:

Ex e IIC Gb

Ex tb IIIC IP66 Db

CUBIC's KLM- och STA-kapslingar levereras med U-certifikat (komponentcertifikat), vilket är en tom kapsling, men för STA-kapslingens vidkommande inklusive montageplåt. (Max. BxH-D: 800x1200x1000 mm).

Kapslingen kan levereras i EN 1.4301 / AISI 304L eller syrafast EN 1.4404 / AISI 316L med eller utan flänsplåt.



LUFTSLUSS MED IPX6

För ventilation av skåp kan ett system med luftsluss och fläktar med tillhörande filter levereras. Luftslussen finns i två typer - en med en labyrinttätning i luftintaget och godkänd för IPX6, och en som är helt öppen i luftintaget.

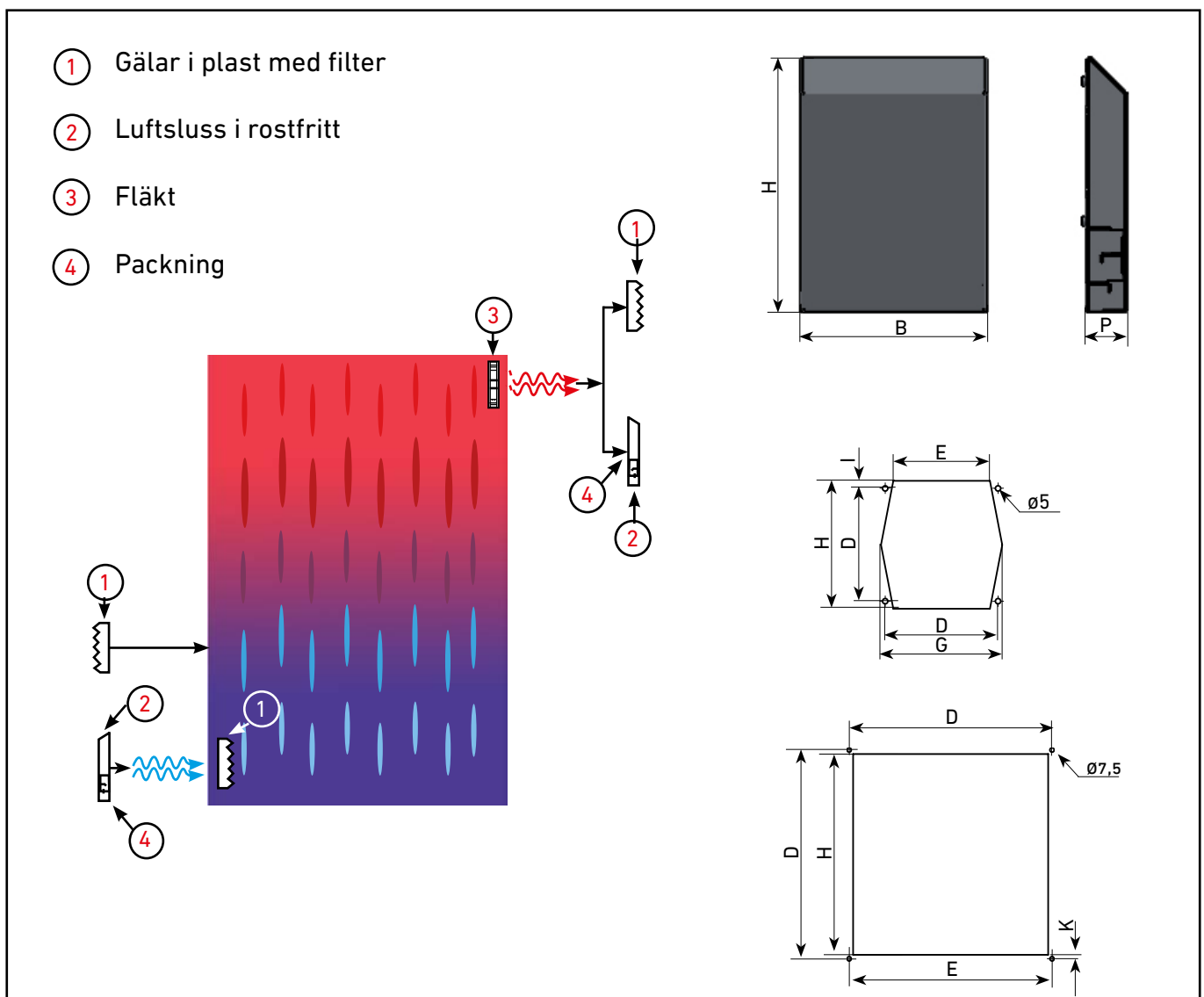
Luftslussen är monterade på utsidan av skåpet och fungerar som tätning framför filtret.

Båda typerna av luftsluss levereras med gummipackning.

Luftslussarna kan levereras i tre storlekar och tillverkas som standard i 1,5 mm slipad syrafast plåt, AISI 316. Fläktarna kan levereras med olika spänningar. Om de monteras på CUBIC's skåp kan de levereras med UL Type 1 märke.



SYSTEM PRINCIP



LUFTSLUSS MED IPX6

LUFTSLUSS I ROSTFRI PLÅT

Luftsluss i syrafast plåt som används för att skydda ventilationsöppningarna i skåpet där det finns en värmeeffekt som ska anläggas. Luftslussen är monterade på utsidan av skåpet och fungerar som ett lock framför filtret. Luftslussen finns i två varianter - en med labyrinttätning i luftintaget och godkänd för IPX6, och en som är helt öppen i botten. (Denna variant har inget godkännande).



TILLBEHÖR:

- Fläktar
- Filter

MATERIAL:

Luftslussen tillverkas som standard i 1,5 mm slipad syrafast plåt - EN 1.4301 / AISI 316L. Luftslussen kan kombineras med fläktar och filter som finns i lager.

KAPSLINGSKLASS:

Båda typerna Luftsluss levereras med gummipackning. Typerna med labyrinttätning är godkända för IK10, IP16D / IP19D.

GODKÄNNANDEN:

IEC/EN 62208

Om de monteras på CUBIC's skåp kan de levereras med UL Type 1 märke.

LUFTSLUSS MED IPX6	Mått (mm)			Håltagning luftsluss (mm)						Fläktar, pos.3		Plast gälarm/filter, pos. 1	
	Bredd B	Höjd H	Djup D	D	E		G	H	I	K	Lev. i 230V och 24V DC		Ø (mm)
LUFTSLUSS MED LABYRINT- TÄTNING OCH PACKNING													
9680+0101	100	152	30	71	50		77	78	13	6	9680+0109 (230V) 9680+0110 (24V)	78	9680+0106
9680+0102	140	192	30	105	90		113	119	17	8	9680+0111 (230V) 9680+0112 (24V)	114	9680+0107
9680+0103	259	365	60	234	225		225	225	14	5		140	9680+0108
LUFTSLUSS UTAN LABYRINT- TÄTNING. MED PACKNING													
9680+0104	100	152	53	71	50		77	78	13	6	9680+0109 (230V) 9680+0110 (24V)	78	9680+0106
9680+0105	140	200	60	105	90		113	119	17	8	9680+0111 (230V) 9680+0112 (24V)	114	9680+0107

Beställningsexempel. För en komplett sats som visas på ritning:
Luftsluss med labyrinttätning i AISI 316L, fläkt för ø78 mm till 230V och filter:
2 st. 9680+0101, 1 st. 9680+0109 och 1 st. 9580+0106

KUNDANPASSADE LÖSNINGAR

CUBIC's kundangepassade lösningar finns för alla möjliga miljöer och branscher. Lösningarna används särskilt inom järnväg, transport-, läkemedel-, livsmedelbearbetning-, elektronik- och vindkraftsindustrin samt offshore. D.v.s branscher där produktionen eller miljön är av sådan karaktär, att man ställer särskilda krav på kapslingen av elektriska styrsystem m.m.

Vi levererar kvalitet och unika lösningar – från idé till färdig produkt.

Hos CUBIC är vi mycket medvetna om, att kontinuerlig produktutveckling, kontroll och möjligheter att skräddarsy lösningar är avgörande faktorer, när framtida lösningar väljs. Vi producerar individuella lösningar med avseende på material, design, färg och kapslingsklass. Vi levererar färdiga produkter utan behov av ytterligare bearbetning eller utskärningar.

På grund av detta ställer vi höga krav på våra medarbetare, så kundens önskemål snabbt kan omvandlas till en färdig och ändamålsenlig produkt.

I produktionsprocessen har vi nya moderna CNC-maskiner, svets- och bockrobotar till förfogande.

Pågående investeringar i våra produktionsanläggningar, samt förbättra och underhålla våra medarbetares kompetenser, ges möjlighet att serieproducera även stora högkvalitativa kundangepassade lösningar till konkurrenskraftiga priser. Vår produktion är väldokumenterad, flexibel och snabbt anpassningsbar – vilket förutom snabb leverans innebär exakt samma utförande vid repetitiva order.

IDENTIFIERING AV BEHOV

Behov och önskemål skiljer sig åt! Vi är mycket medvetna om det. Därför uppskattar vi ett nära samarbete med våra kunder vid tidpunkten för konstruktion och design, vilket gör det möjligt för våra kunder att dra nytta av vårt kunnande och därmed säkerställa kunderna den bästa lösningen. När det gäller utveckling och konstruktion av kapsling erbjuder vi 3D-visualisering.



KUNDANPASSADE LÖSNINGAR

KVALITET & FINISH

Hos CUBIC erbjuder vi samma höga kvalitet oavsett product – gång på gång.

Vår kvalitet är hög, men vi ger möjlighet att anpassa kapslingens yta för att matcha produktens användningsområde. Vi erbjuder 3 nivåer på finishen: F1 (högsta finish), F2 eller F3.

Standard = F2.

UTSEENDE

CUBIC's kundspecifika lösningar finns i pulverlackerad eller rostfri version.

Rostfritt stål finns i EN 1.4301 / AISI 304L eller syrafast EN 1.4404 / AISI 316L.



SEGMENT

CUBIC's kundspecifika lösningar finns i alla branscher och miljöer, där hög kvalitet och finish är ett krav – Såväl inom- som utomhus.

CUBIC's lösningar används bl.a. inom segmenten:

- Medicinsk/läkemedelsindustri
- Livsmedelsindustri
- Infrastruktur
- Vindkraft
- Offshore
- Marin
- Fordon
- Processindustri
- Utomhus
- Telekommunikation



GODKÄNNANDEN OCH TESTER

Att välja produkter från CUBIC är inte bara ett enkelt val mellan ett kapslingsystem eller ett annat. CUBIC bör väljas när du behöver ett av de mest noggrant testade systemen på marknaden och vill vara säker på testernas giltigheten som har genomförts. På CUBIC har vi stor tro på våra produkter och lösningar, och alla tester utförs av ledande, oberoende och etablerade testlaboratorier som DEKRA, DNV och UL. Våra garantier står inte ensamma, vilket är din garanti.

UL testar kontinuerligt från CUBIC's produktion, och DNV reviderar relevanta produkter och procedurer. Dessutom är, CUBIC's Q-system certifierat enligt ISO 9001.

Kvalitetssystemet verifieras av DNV.

TESTER

Det är viktigt för CUBIC att kunna erbjuda våra partners dokumenterade lösningar som uppfyller alla önskemål och krav. Detta gäller även när det handlar om tester. CUBIC erbjuder därför förtestade lösningar som täcker i stort sett alla behov.

TYP	KLM	KKS	STA	STB	GLV	HYG	BTP	OBR	KUND-ANPASSADE
IEC/EN 62208	•	•	•	•	•	•	•	•	•
- IK10	•	•	•	•	•	•	•	•	•
-IP66	•	IP65	•	•	•	•	•	•	•
-IP69	•		•	•	•	•	•	•	•
UL	•		•	•	•	•	•	•	•
EMC									•
ATEX	•		•						•

IEC/EN 62208

Test och godkännande omfattar hela standardprogrammet och specialsår utan begränsning av utvändigt geometri, form och djup.

VÄRMEBERÄKNING

IEC/EN 62208 värmeförlustberäkning för de flesta skåpstorlekar finns på vår webbplats www.cubic.eu

UL GODKÄNNANDEN

UL Type 1, 3R och 4X på både standardprogrammet och specialsår utan begränsning av utvändigt geometri, form och djup.

Globala lösningar

CUBIC bygger på en unik idé om ett modulsysteem för konstruktion av elektriska fördelningar. Denna idé har utvecklats till en global och erkänd partner med ett produktsortiment som omfattar alla typer av kapslingar.



DENMARK **(Head office)**

CUBIC-Modulsystem A/S
Skjoldborgsgade 21
DK-9700 Broenderslev
Denmark
Tel. +45 9882 2400
info@cubic.eu

NORWAY

CUBIC-Norge A/S
Postboks 33
Jeksleveien 55
3300 Frogner
Norge
Tel. +47 6386 7100
info@cubic-norge.no

SWEDEN

CUBIC Svenska AB
Box 353
Hantverksgatan 5 B
S-571 24 Nässjö
Sweden
Tel. +46(0)380 741 70
info@cubicsvenska.se

POLAND

CUBIC Polska Sp. Z o.o.
North West Logistics Park
Kniewska Street 5
PL-70-846 Szczecin
Poland
Tel. +45 9882 2400
info@cubic.eu

U.K.

CUBIC Modular Systems
(U.K.) Ltd
Unit 1, Queensmead Place
Textilose Road, Trafford Park
Manchester, M17 1PH
U.K.
Tel. +44 161 876 4742
info@cubic-uk.co.uk

IRELAND

CUBIC-Modulsystem A/S
Units 64 & 65
Parkwest Enterprise Centre
Parkwest Industrial Park
IRL-Dublin 12
Ireland
Tel. +353 16 215 288/289
info@cubic.ie

CHINA

CUBIC Electromechanical
System (Tianjin) Co., Ltd
30 Xin Ye 3rd Street
TEDA West Building 17
Tianjin, 300462
China
Tel. +86 (22) 5983 2158
info@cubic.asia

BELGIUM

CUBIC-Modulsystem A/S
Chaussée de Namur 85A
B-1400 Nivelles
Belgium
Tel. +32 6721 2979
info@be.cubic.dk

INDIA

CUBIC Modular System India
Private Limited
No. B01, ESR Industrial and
Logistics Park, Varanavasi
Village, Oragadam, Walajabad
Taluk, Kanchipuram District
TamilNadu, India - 631 604.
Tel. +91 44 4028 2506
info@cubic.eu

SPAIN

CUBIC Modular System
España SL.
Ronda Maiols, 1 - Ed.,
BMC, local 349
08192 Sant Quirze del Vallès
Barcelona, Spain
Tel. +34 684 259 748
info@es.cubic.eu

THE NETHERLANDS

CUBIC Nederland BV
Kelvinring 54
2952 BG Alblasserdam
The Netherlands
Tel. +31 (0) 627 064 567
info@nl.cubic.eu